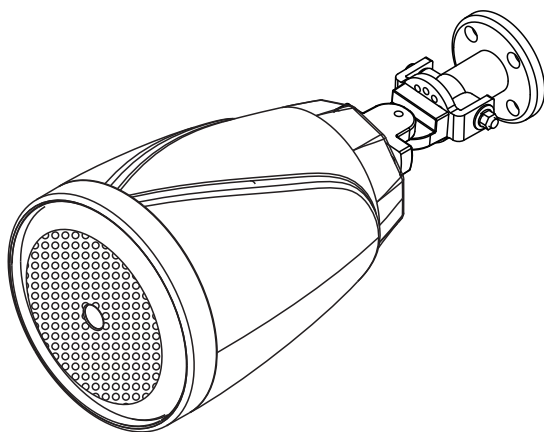


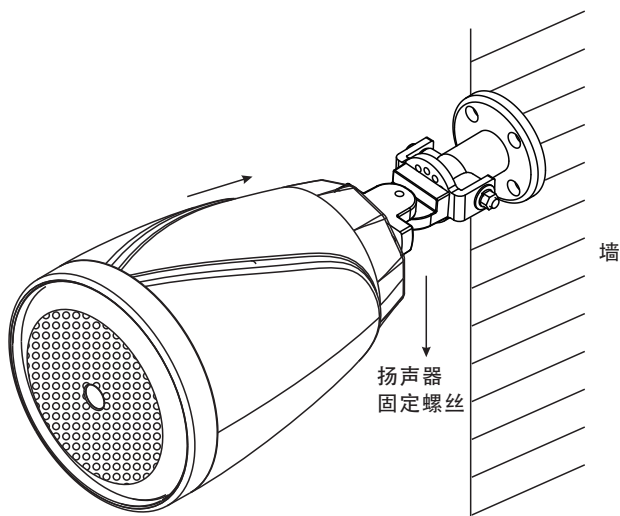
用户手册

球形扬声器



安装步骤

1.将支架固定在墙壁上后，根据需要调整扬声器的安装角度，然后将扬声器装入支架，用螺丝固定。注意事项：请确保支架具有足够的稳定性和机械强度，以免造成任何伤害！



2.选择合适的预设输入电压和输出功率进行设备连接，详细规格请参考扬声器以下指示或产品规格。

注意：错误的预设会损坏或缩短仪器的寿命。

产品的连接说明



产品规格

内置扬声器	A 6.5" full-range Paper speaker
输入功率	Rated 30W/Max.60W
输出功率	7.5W/15W/30W/Bypass
输入阻抗	(100V):1.33K Ω /666 Ω /333 Ω
	(70V):666 Ω /333 Ω /163 Ω
	Bypass 8 Ω
输入电压	70V/100V
频率	110~20,000Hz (-10dB)
输出声压&电压	90 dB(1W/M)
尺寸	ϕ 203*288mm
重量	2.8Kg/6.17LBS

产品尺寸:mm

