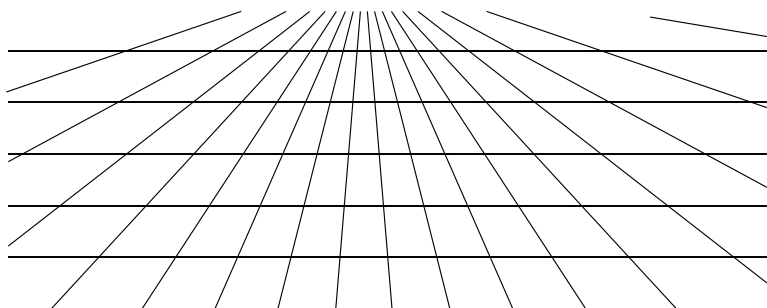


壁挂式扬声器(球形)

说明手册

NSP-5



壁挂式扬声器(球形)

安装前请仔细阅读说明书，遵守正确的设置和操作指令，请妥善保管本手册，以备将来参考。

注意事项：

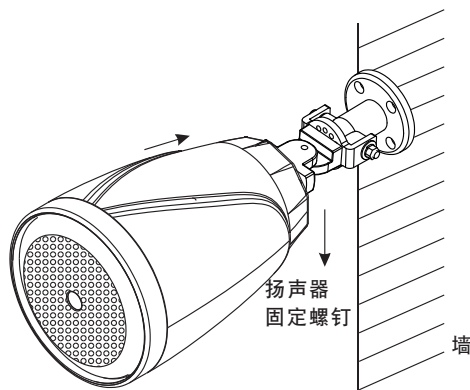
1. 商业音频安装系统必须符合当地建筑法规。在安装扬声器时，请咨询有许可证的建筑施工人员或专业工程师。
2. 切勿将此产品安装到机动车上。
3. 切勿超出规格用此产品，以免影响产品的寿命和性能。
4. 当多个扬声器一起工作时所有扬声器的总功率不能超过功率放大器的标称功率。为安全起见，所有扬声器的总功率应小于功率放大器的3/4标称功率。
5. 不符合安装说明的，本公司不承担安装不当或损坏的责任。

安装步骤：

注意：安装前需检查墙体材料必须能支撑产品的重量；安装完毕需检查产品无晃动。

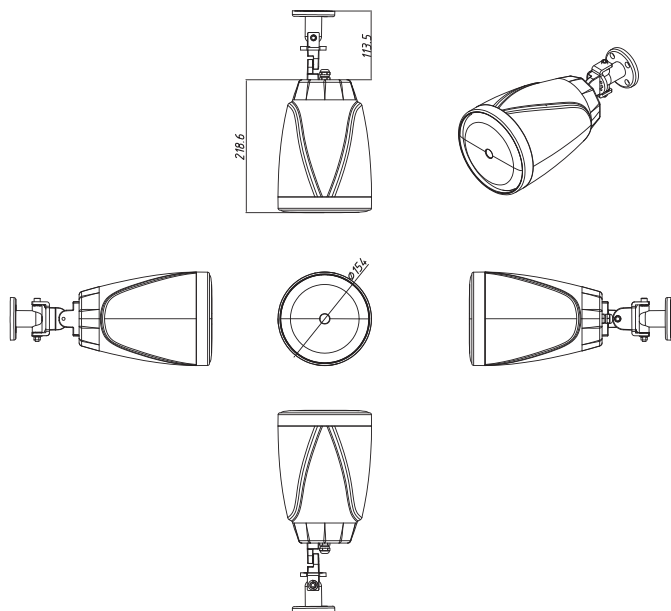
支架安装程序简单方便，外形美观：

1. 取附件螺丝将附件的支架和扬声器锁紧。
2. 按需求调整扬声器的安装角度，将扬声器固定在墙体上，安装后需确保支架具有足够的稳定性和机械强度避免任何伤害。
3. 完成扬声器输入连接线的接线工作。



尺寸大小：

单位：mm



产品规格：

型号	NSP-5
喇叭	一个5" 6Ω 30W纸盆喇叭, 20.4mm音圈
额定功率	5W
输入阻抗	2KΩ
输入电压	100V
频率 (-10dB)	130~20KHz
声压级 (1W/M)	89dB
材质	ABS+PC
尺寸	Φ 154X218.5mm
重量	1.82KG(含支架)