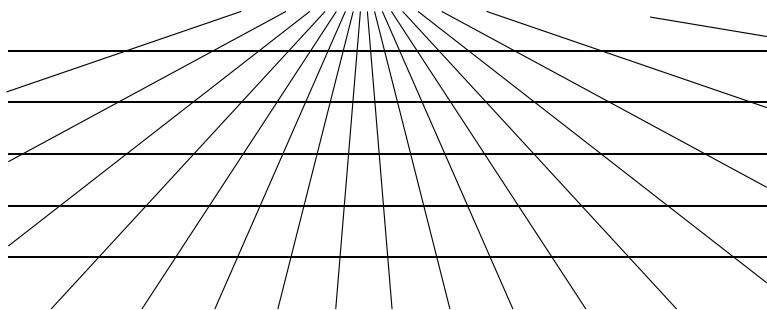


吸顶式扬声器(同轴)

说明手册

NCL-6



吸顶式扬声器(同轴)

安装前请仔细阅读说明书，遵守正确的设置和操作指令，请妥善保管本手册，以备将来参考。

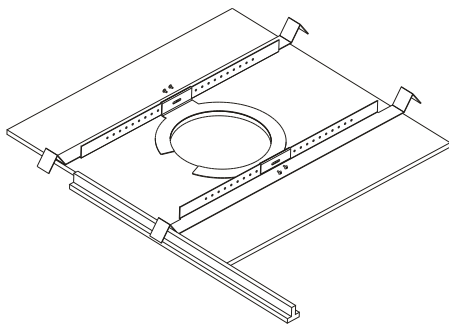
注意事项：

1. 商业音频安装系统必须符合当地建筑法规。在安装扬声器时，请咨询有许可证的建筑施工人员或专业工程师。
2. 切勿将此产品安装到机动车上。
3. 切勿超出规格用此产品，以免影响产品的寿命和性能。
4. 当多个扬声器一起工作时所有扬声器的总功率不能超过功率放大器的标称功率。为安全起见，所有扬声器的总功率应小于功率放大器的3/4标称功率。
5. 不符合安装说明的，本公司不承担安装不当或损坏的责任。

安装步骤：

注意：安装前需检查墙体材料必须能支撑产品的重量；安装完毕需检查产品无晃动。

1. 首先根据C型支架的尺寸，在天花板上钻一个圆孔，然后用滑轨将天花板上的C型支架安装起来，具体内容如下：



2. 在安装扬声器之前完成接线工作（接中间两个插座）

3. 完成步骤1和2后，将扬声器放入天花板圆孔中。具体内容如下图1：

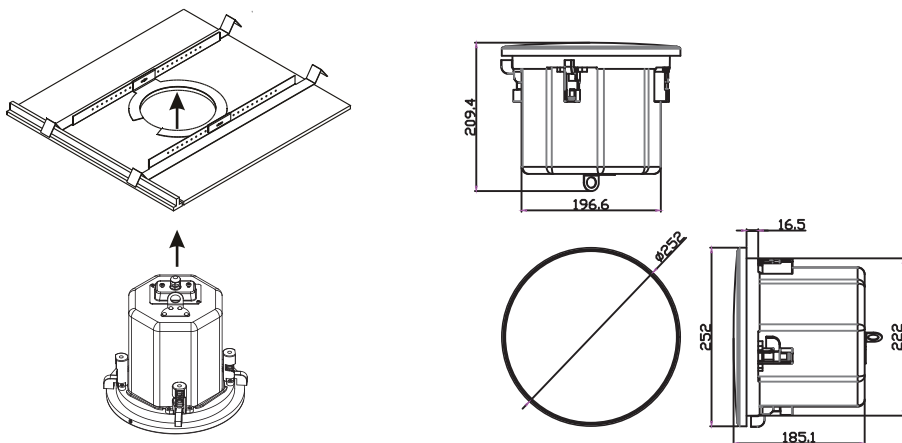


图1

尺寸图
单位: mm

产品规格：

型号	NCL-6
喇叭	一个6.5"16Ω 30W低音喇叭,25.5mm音圈 一个10Ω 20W高音喇叭,20mm音圈
额定功率	15W
输入阻抗	656Ω
输入电压	100V
频率(-10dB)	65~20KHz
声压级(1W/M)	88dB
配件	C-型固定扣和支撑条
材质	ABS+PC
天花板安装孔径	Φ 225
尺寸(直径x深度)	Φ 252X224mm
重量	3.5KG(不含支架和C型环)